

GALERIE  
**M C D E**  
Paris VII

ÉDITION PIERRE CHAREAU

## ÉVENTAIL

*Table*

---

FICHE PRODUIT

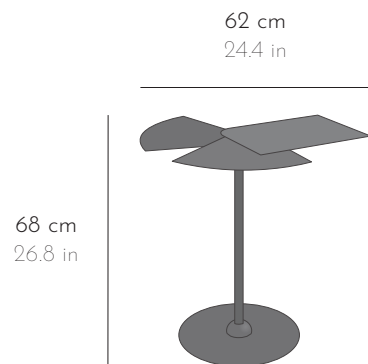
PRODUCT SHEET

*[www.pierrechareau-edition.com](http://www.pierrechareau-edition.com)*



## ÉVENTAIL

*Table en métal oxydé noirci avec trois plateaux : l'un fixe et les deux autres pivotants.*  
*Blackened oxidized metal table with three tiers: one fixed and two swiveling.*



## DIMENSIONS

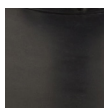
Ouvert : L 62 x P 50 x H 68 cm    Opened : W 24.4 x D 19.7 x H 26.8 in  
Fermé : L 39 x P 26 x H 68 cm    Closed : 15.4 x D 10.2 x H 26.8 in

## POIDS WEIGHT

11,5 kg    25.4 lbs

## FINITION FINISH

Métal oxydé et noirci  
Blackened oxidized metal



*Tous nos mobiliers sont fabriqués par des artisans français    All our furniture is hand-made by French craftsmen*