

GALERIE
M C D E
Paris VII

ÉDITION PIERRE CHAREAU

FAUTEUIL DE BUREAU

Fauteuil Armchair

FICHE PRODUIT

PRODUCT SHEET



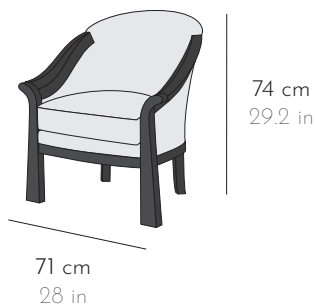
www.pierrechareau-edition.com

ACH 034

FAUTEUIL ARMCHAIR

FAUTEUIL DE BUREAU

Fauteuil composé d'une structure en bois avec accoudoirs enroulés sur les montants en forme de crosse et pieds avant plats évasés. Garniture en toile blanche.
Armchair with a wooden frame, armrests curling around scroll-shaped posts, and flat, flared front legs. White canvas upholstery.



DIMENSIONS

L 72 x P 47 x H 80 cm W 28.3 x D 18.5 x H 31.5 in

POIDS WEIGHT

15 kg 33.1 lbs

FINITION FINISH

Garniture en toile blanche White canvas upholstery

Tous les tissus unis ou imprimés sont acceptés
All solid or printed fabrics are accepted

Essences de bois (finition vernis satiné) : noyer, acajou, acajou teinté palissandre ou tout autre essence de bois et vernis sur demande.

Wood species (satin varnish finish): mahogany, mahogany tinted rosewood, walnut or any other wood type and varnish on request.



Tous nos meubles sont fabriqués par des artisans français All our furniture is hand-made by French craftsmen

FINITION FINISH

*Tous nos meubles sont fabriqués par des artisans français
All our furniture is hand-made by French craftsmen*

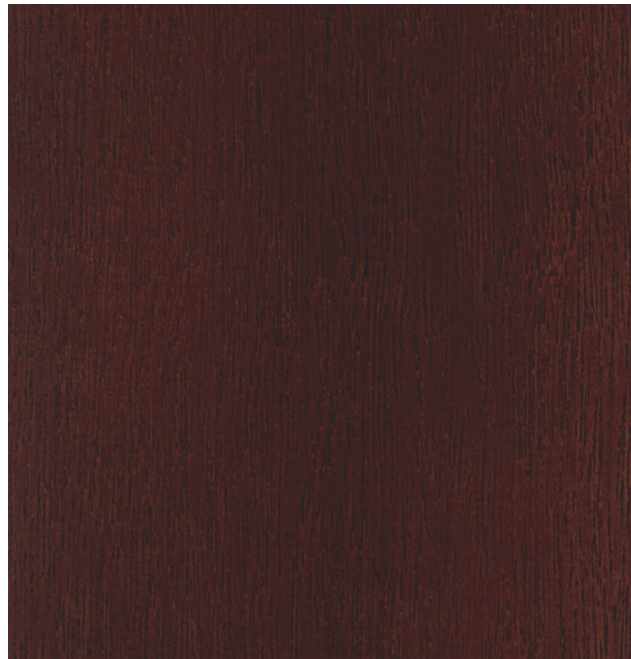
FAUTEUIL DE BUREAU

ESSENCES WOODS



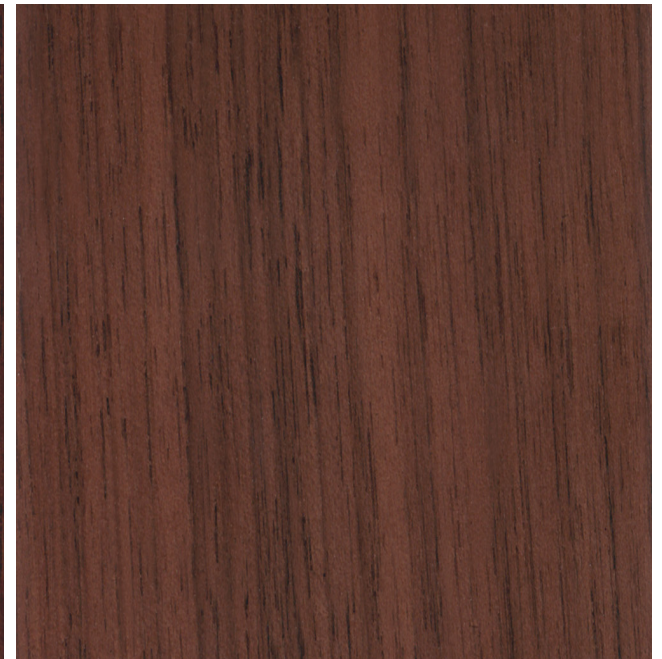
1

ACAJOU
MAHOGANY



2

ACAJOU TEINTÉ PALISSANDRE
MAHOGANY TINTED ROSEWOOD



3

NOYER
WALNUT

*Essences de bois au choix - Choice of wood species
La teinte et le veinage du bois peuvent varier - The tone and the grain of the wood may vary*